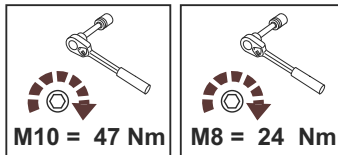


Отвал для квадроцикла универсальный

Material: steel

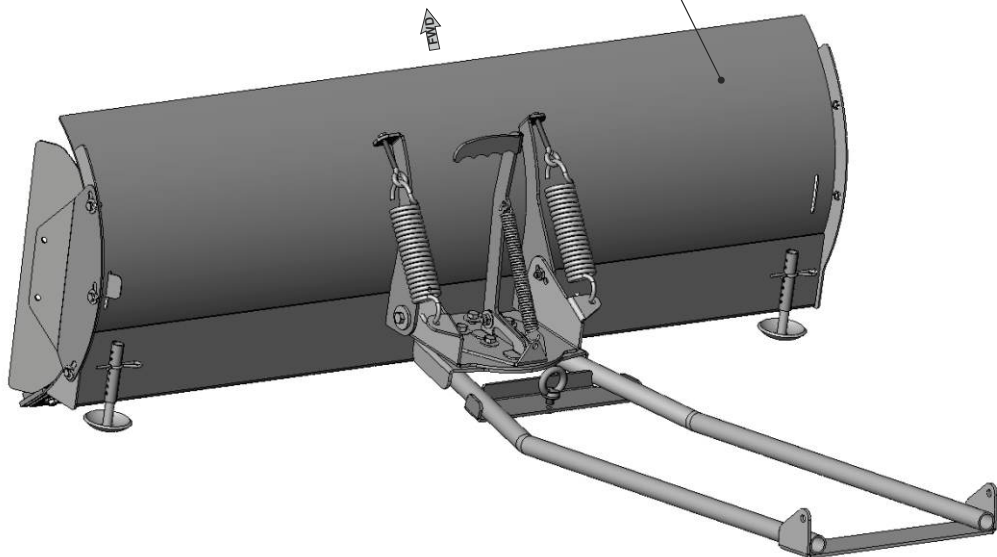
Основные комплектующие изделия № 40.МП 0096

1	2	Втулка		10	20	Гайка М10	
2	1	Втулка		11	24	Шайба 10	
3	1	Пружина		12	5	Шайба 8	
4	2	Пружина		13	1	Шайба 12	
5	3	Болт М8х20		14	2	НД7001	
6	3	Болт М10х30		15	1	Рым-болт М12	
7	10	Болт М10х35 (мебельный)		16	1	Гайка М12	
8	2	Винт петля М8х60х10		17	5	Болт М10х40	
9	2	Гайка М8		18	2	Опора	



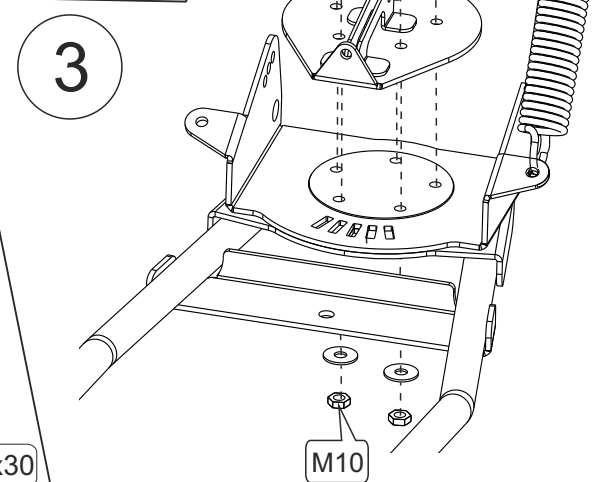
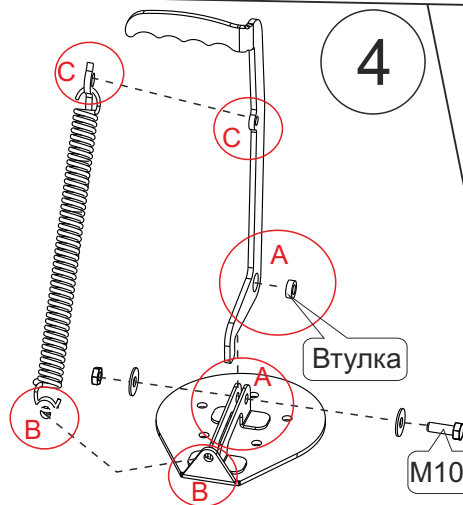
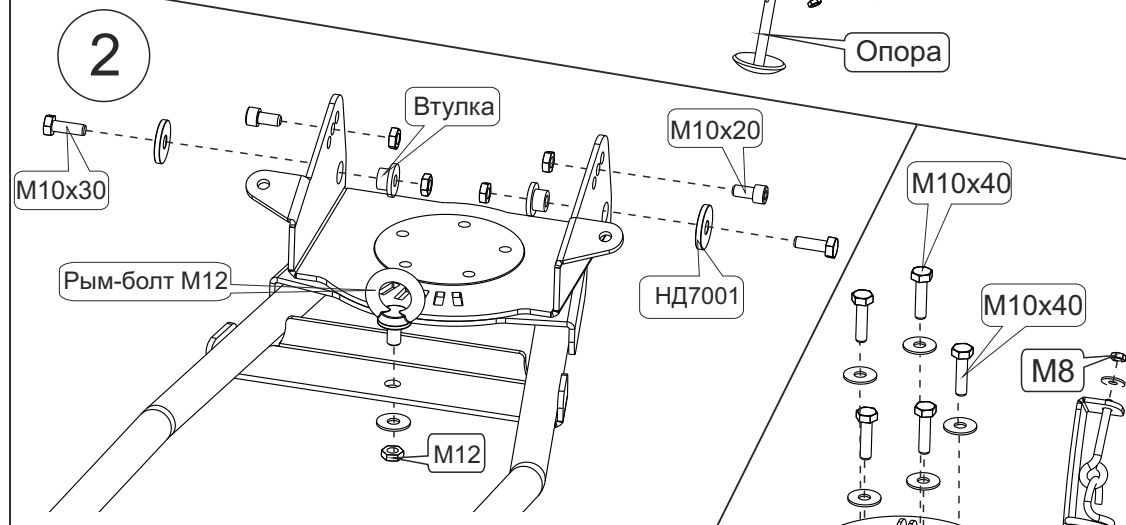
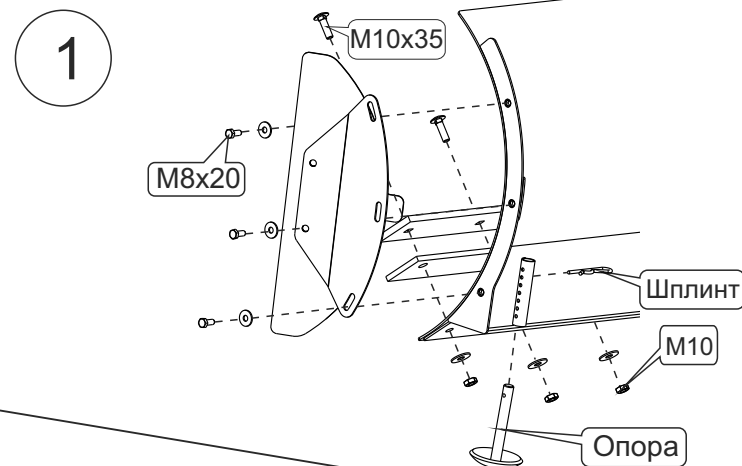
19	2	Шплинт	
20	2	Винт М10х20	

МП 0096



STORM

190020 г.СПб наб. Обводного канала д. 150 тел: (812) 495-95-49, 335-05-25



STORM

190020 г.СПб наб. Обводного канала д. 150 тел: (812) 495-95-49, 335-05-25